



www.enogrup.com

Комплексные технологические решения в виноделии

Мы готовы немедленно принять
ваши вина

**Ваши нерж. емкости -
в наличии на складах Энотруп**



С удовольствием информируем наших Заказчиков, что в преддверии винодельческого сезона на склады Эногруп поступили популярные емкости для производства лимитированных серий высококачественных вин.

В наличии следующие виды емкостей:

- Емкости брожения/хранения – **50, 75 и 100 дал** с коническим днищем, рубашками охлаждения и плавающей крышкой;
- Емкости брожения/хранения – **50 и 100 дал** с коническим днищем, рубашками охлаждения и двумя люками;
- Емкости/Винификаторы для брожения/хранения - **50 и 100 дал** с плоским наклонным днищем и рубашками охлаждения.

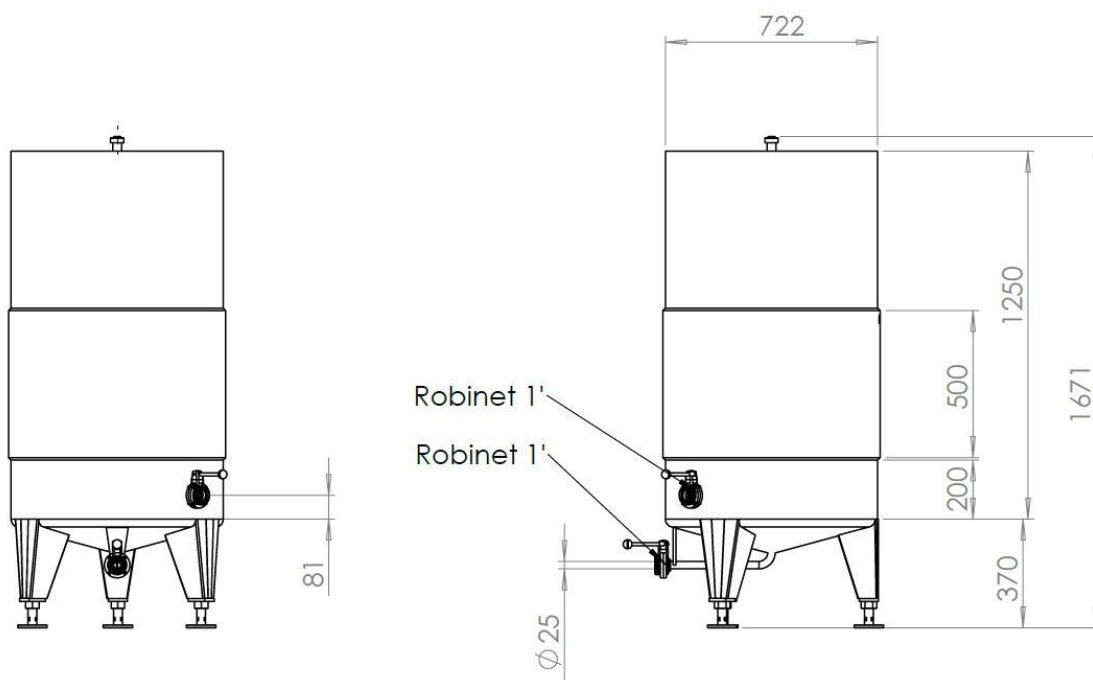
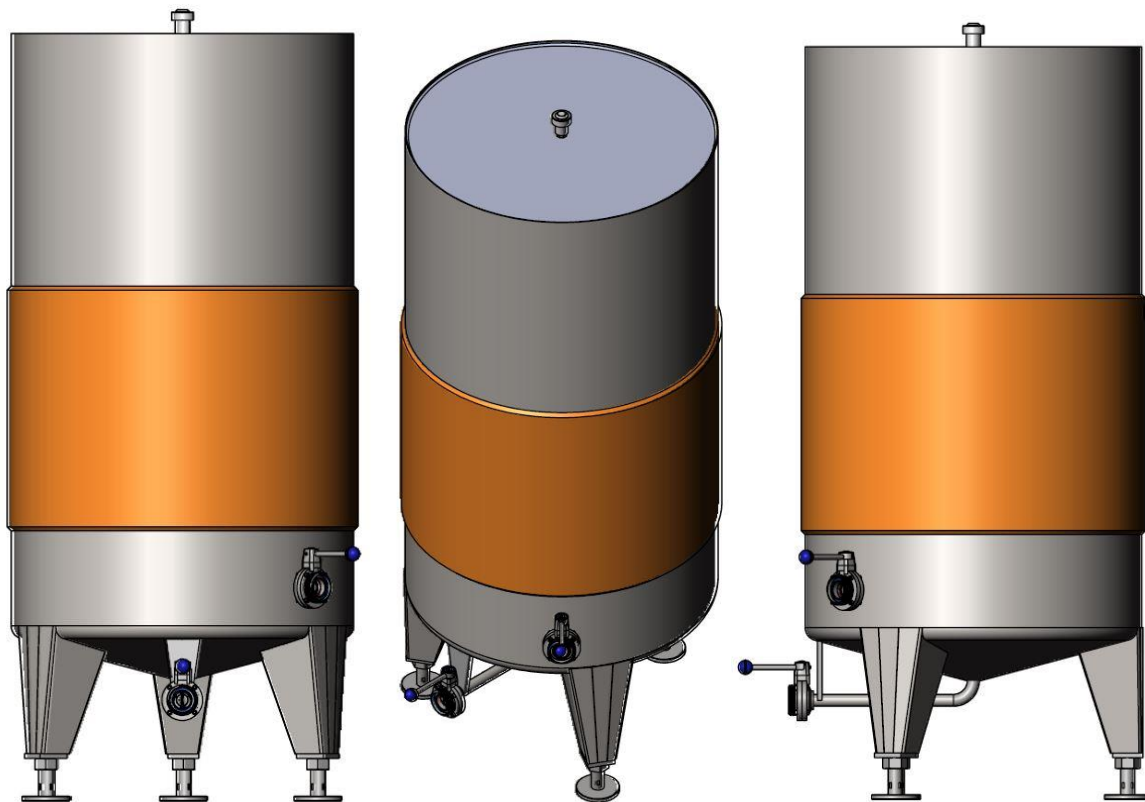
Емкости исполнены под надзором наших специалистов из высококачественной европейской стали AISI 304L 2B и снабжены всем необходимым для производства высококлассных вин:

- рубашки охлаждения
- трубы монтажа для винификаторов
- внешняя отделка «чешуя»
- коническое днище для емкостей хранения и брожения
- наклонное днище для винификаторов
- полный набор запорно-регулирующей арматуры

Подробные характеристики и стоимость ниже.

Количество емкостей на складах ограничено, сделайте свой резерв заявкой по адресу info@enogrup.com или просто позвоните в ближайший к Вам офис Эногруп.

Емкость на 500 литров с плавающей крышкой с рубашкой охлаждения.



Технические характеристики

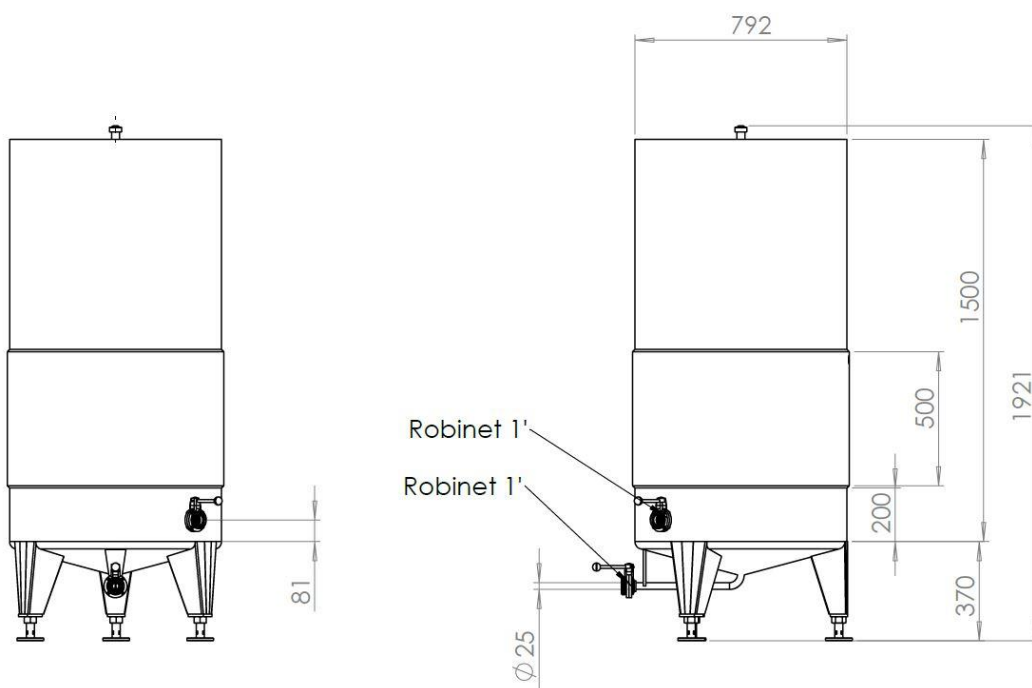
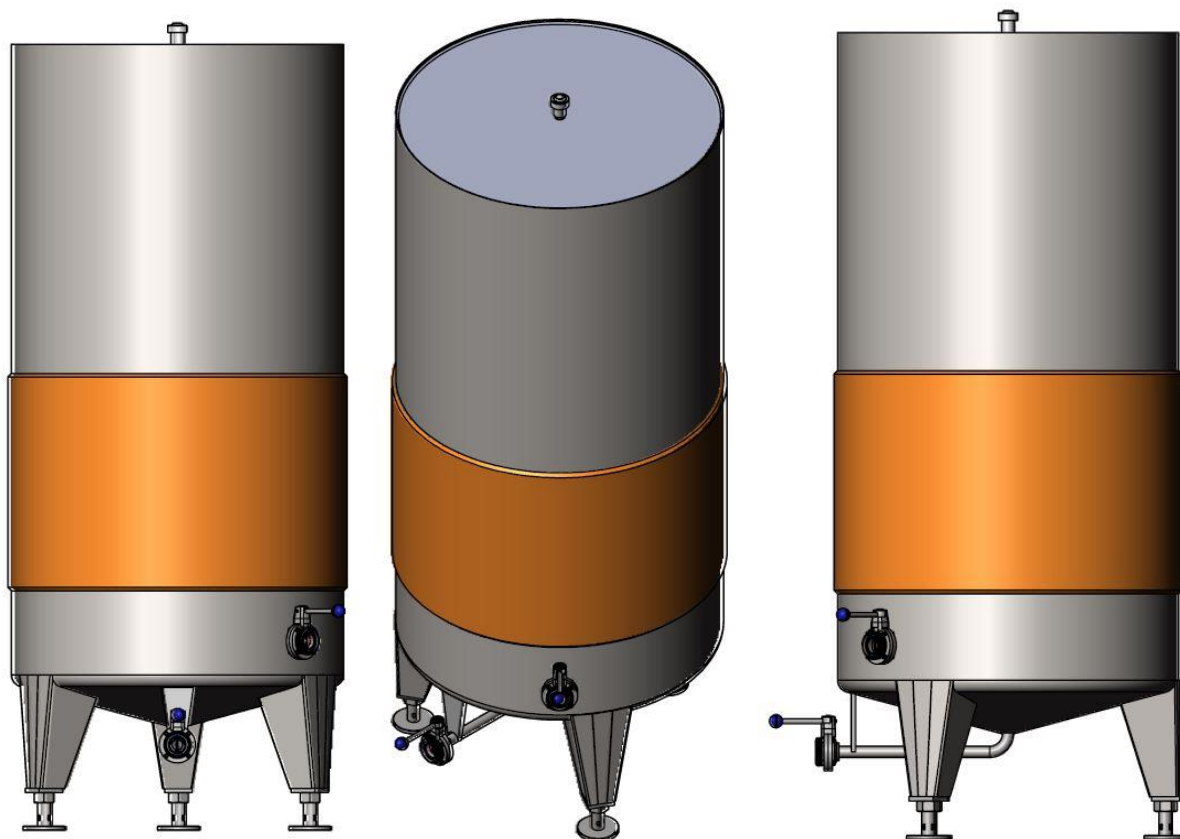
Емкость на 500 литров с плавающей крышкой с рубашкой охлаждения.

Нержавеющая сталь AISI 304 L, внутри – 2В, снаружи – «чешуя», с коническим дном

Комплектация:

- Три опоры
- Плавающая крышка в комплекте с камерой, насосом, дыхательным клапаном.
- Чистый слив продукта лепестковый кран 1' - 1 шт.
- Полный слив продукта лепестковый кран 1' – 1 шт
- Кран отбора проб
- Аналоговый термометр
- Рубашка охлаждения высота 500 мм
- Вход выход рубашки охлаждения 1' Gaz внутренняя.

Емкость на 750 литров с плавающей крышкой с рубашкой охлаждения.



Технические характеристики

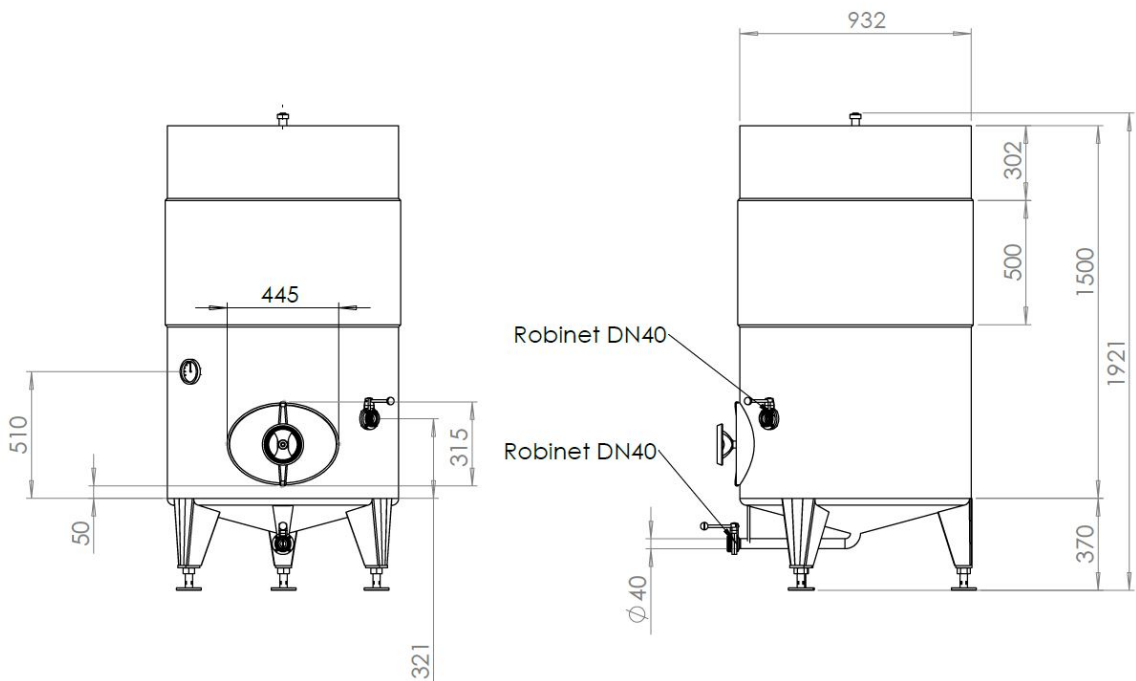
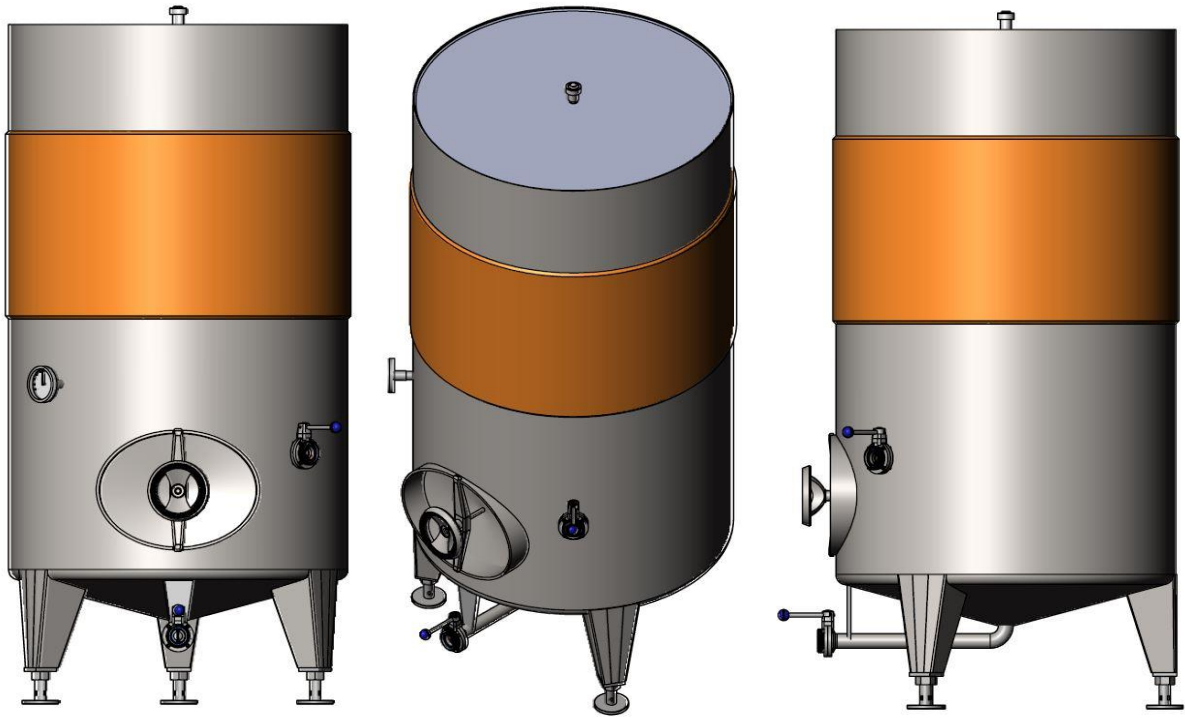
Емкость на 750 литров с плавающей крышкой с рубашкой охлаждения.

Нержавеющая сталь AISI 304 L, внутри – 2В, снаружи – «чешуя», с коническим дном

Комплектация:

- Три опоры
- Плавающая крышка в комплекте с камерой, насосом, дыхательным клапаном.
- Чистый слив продукта лепестковый кран 1' - 1 шт.
- Полный слив продукта лепестковый кран 1' – 1 шт
- Кран отбора проб
- Аналоговый термометр
- Рубашка охлаждения высота 500 мм
- Вход выход рубашки охлаждения 1' Gaz внутренняя.

Емкость на 1000 литров с плавающей крышкой с рубашкой охлаждения.



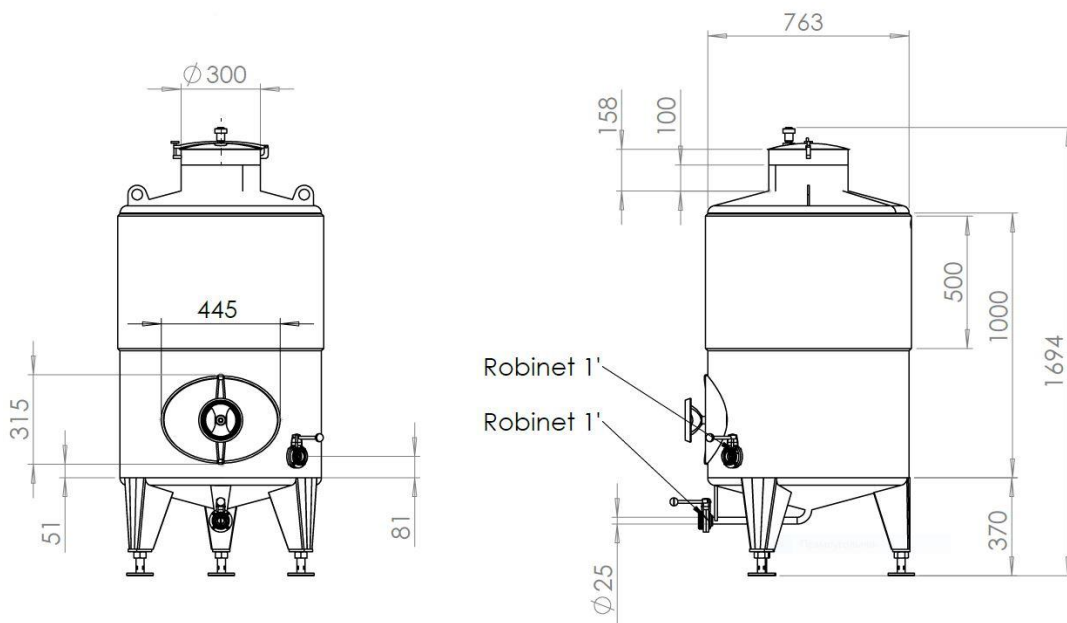
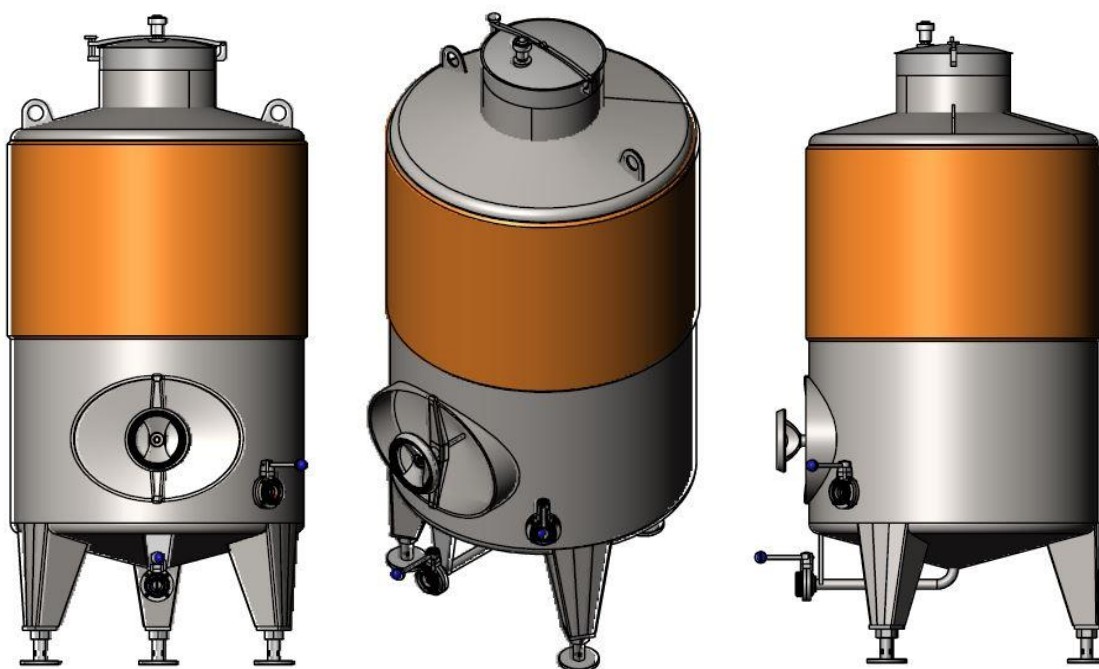
Технические характеристики

Нержавеющая сталь AISI 304 L, внутри – 2В, снаружи – «чешуя», с коническим дном

Комплектация:

- Три опоры
- Плавающая крышка в комплекте с камерой, насосом, дыхательным клапаном.
- Чистый слив продукта лепестковый кран DN40- 1 шт.
- Полный слив продукта лепестковый кран DN40 – 1 шт
- Люк боковой овальный 320*456 мм - 1 шт
- Кран отбора проб
- Аналоговый термометр
- Рубашка охлаждения высота 500 мм
- Вход выход рубашки охлаждения 1' Gaz внутренняя.

Емкость на 500 литров с рубашкой охлаждения, верхним и нижним люком с коническим дном



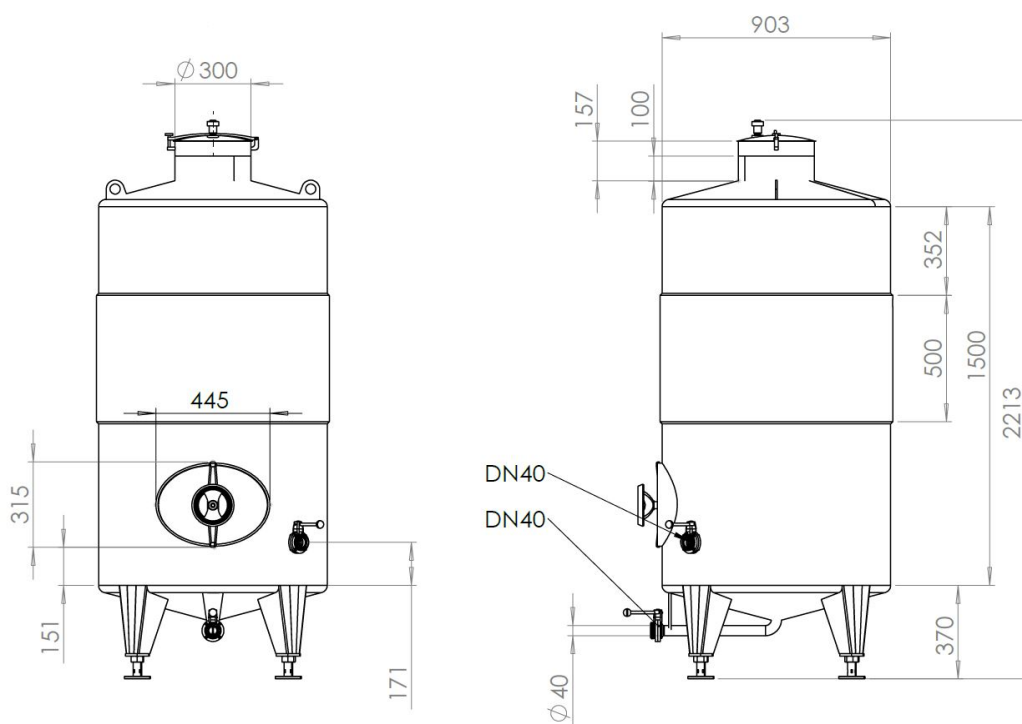
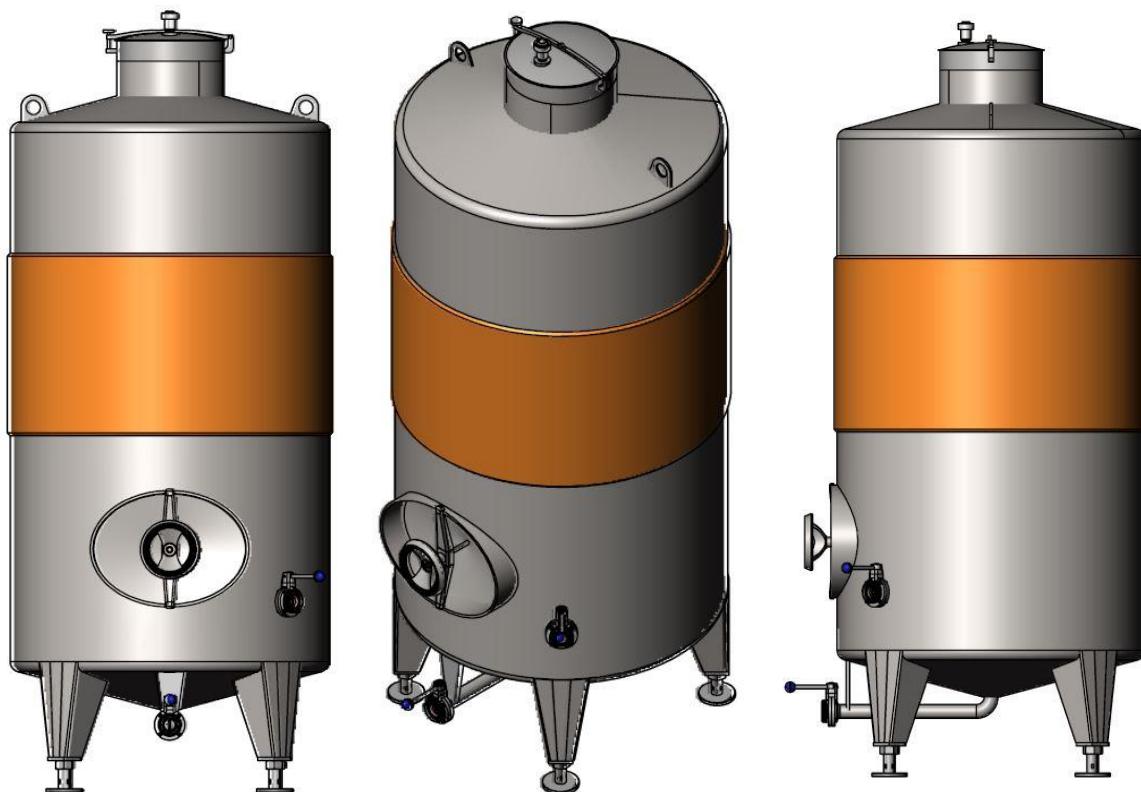
Технические характеристики

Нержавеющая сталь AISI 304 L, внутри – 2В, снаружи – «чешуя», с коническим дном

Комплектация:

- Три опоры
- Чистый слив продукта лепестковый кран 1' - 1 шт.
- Полный слив продукта лепестковый кран 1' – 1 шт
- Люк верхний круглый диам. 300 мм - 1 шт
- Люк боковой овальный 320*456 мм - 1 шт
- Кран отбора
- Аналоговый термометр
- Рубашка охлаждения высота 500 мм
- Вход выход рубашки охлаждения 1' Gaz внутренняя.

Емкость на 1000 литров с рубашкой охлаждения, верхним и нижним люком с коническим дном



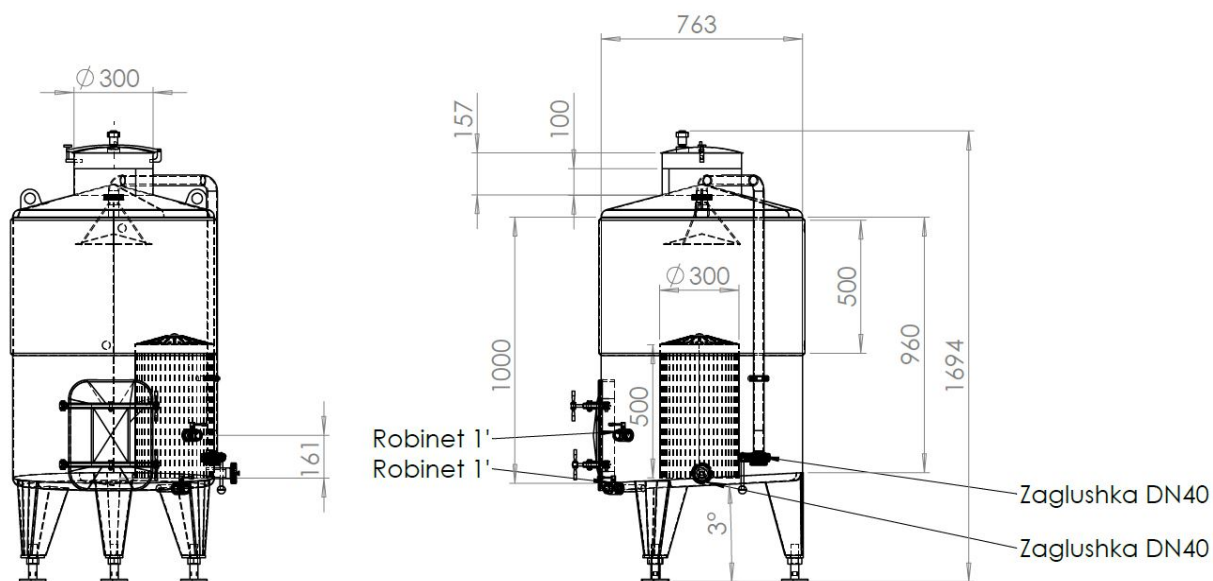
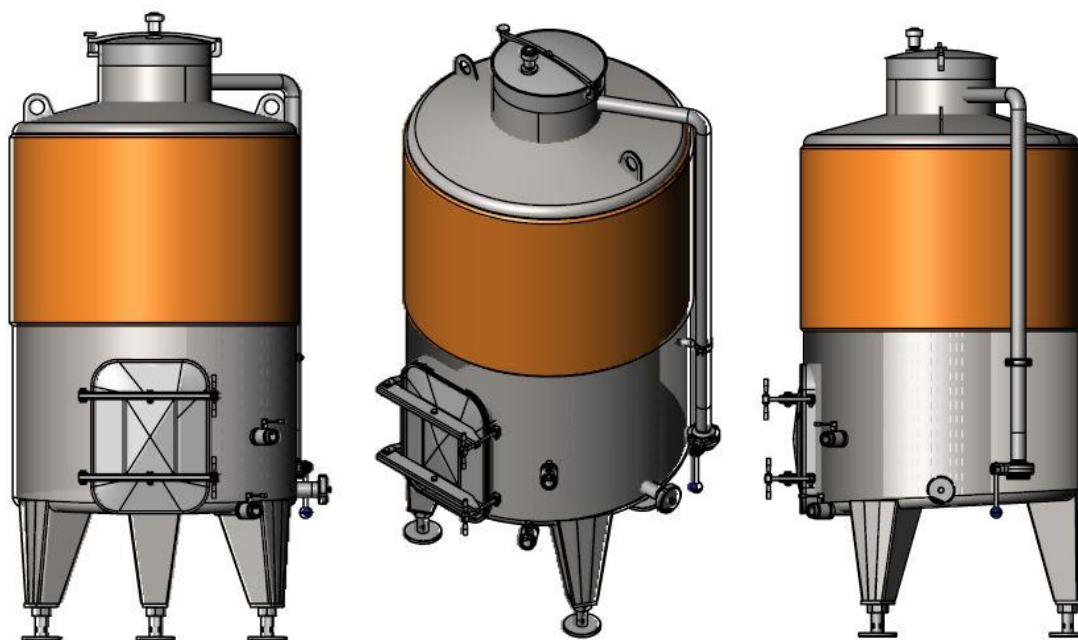
Технические характеристики

Нержавеющая сталь AISI 304 L, внутри – 2В, снаружи – «чешуя», с коническим дном.

Комплектация:

- Четыре опоры
- Чистый слив продукта лепестковый кран DN40- 1 шт.
- Полный слив продукта лепестковый кран DN40 – 1 шт
- Люк верхний круглый диам. 300 мм - 1 шт
- Люк боковой овальный 320*456 мм - 1 шт
- Кран отбора проб
- Аналоговый термометр
- Опора лестницы
- Рубашка охлаждения высота 500 мм
- Вход выход рубашки охлаждения 1' Gaz внутренняя

Винификатор 500 литров для красных, розовых и белых вин с рубашкой охлаждения, наклонным дном, верхним и нижним люком и системой ремонта



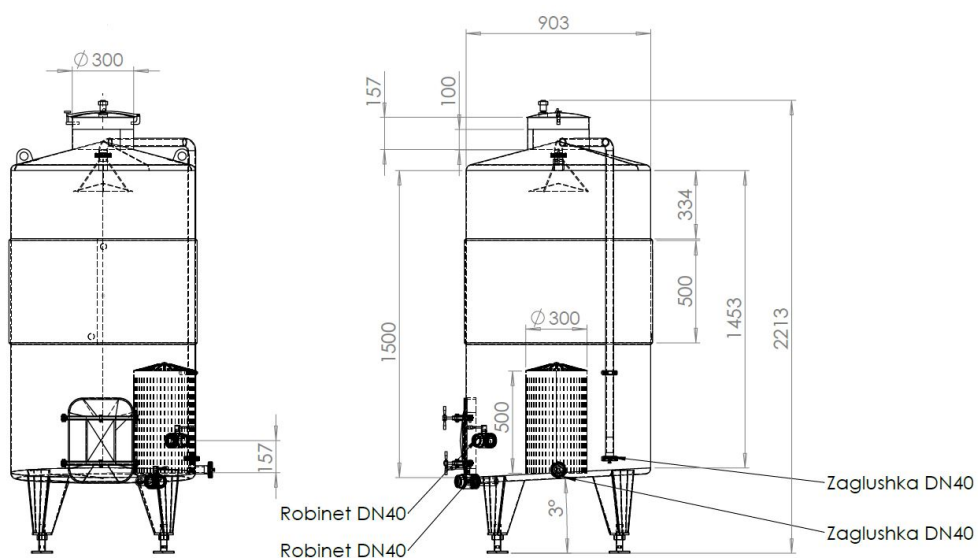
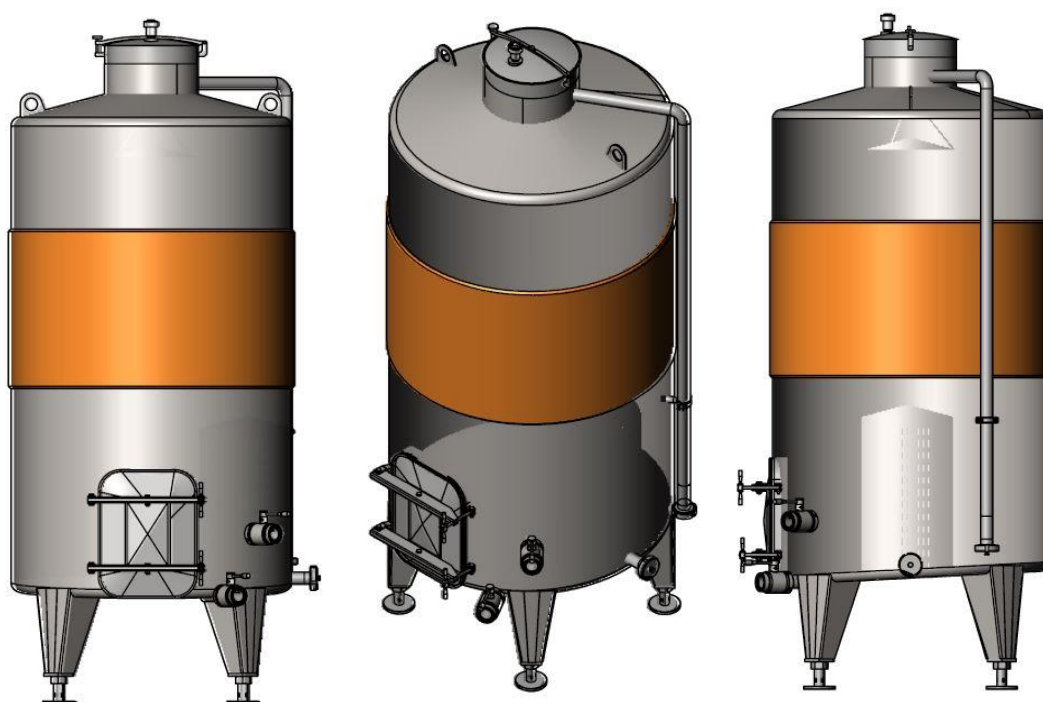
Технические характеристики

Нержавеющая сталь - AISI 304 L, внутри – 2В, снаружи – «чешуя»

Комплектация:

- Четыре опоры
- Чистый слив продукта шаровый кран DN40 - 1 шт.
- Полный слив продукта шаровый кран DN - 1 шт
- Люк верхний круглый диам. 300 мм - 1 шт
- Люк боковой прямоугольный 310 * 420 мм - 1 шт
- Кран отбора проб
- Аналоговый термометр
- Мерная линейка с краником нижнего спуска
- Опора лестницы
- Рубашка охлаждения высота 500 мм
- Вход выход рубашки охлаждения 1' Gaz внутренняя
- Труба ремонта диам. 40 мм
- Подключение к трубе ремонта DN 40
- Съёмная сетка на трубу ремонта
- Съёмный отвод рассеивателя

Винификатор 1000 литров для красных, розовых и белых вин с рубашкой охлаждения, наклонным дном, верхним и нижним люком и системой ремонта



Технические характеристики

Нержавеющая сталь - AISI 304 L, внутри - 2В, снаружи - "чешуя"

Комплектация:

- Четыре опоры
- Чистый слив продукта шаровый кран DN40 - 1 шт.
- Полный слив продукта шаровый кран DN - 1 шт
- Люк верхний круглый диам. 300 мм - 1 шт
- Люк боковой прямоугольный 310 * 420 мм - 1 шт
- Кран отбора проб
- Аналоговый термометр
- Мерная линейка с краником нижнего спуска
- Опора лестницы
- Рубашка охлаждения высота 500 мм
- Вход выход рубашки охлаждения 1' Gaz внутренняя
- Труба ремонта диам. 40 мм
- Подключение к трубе ремонта DN 40
- Съёмная сетка на трубу ремонта
- Съёмный отвод рассеивателя.